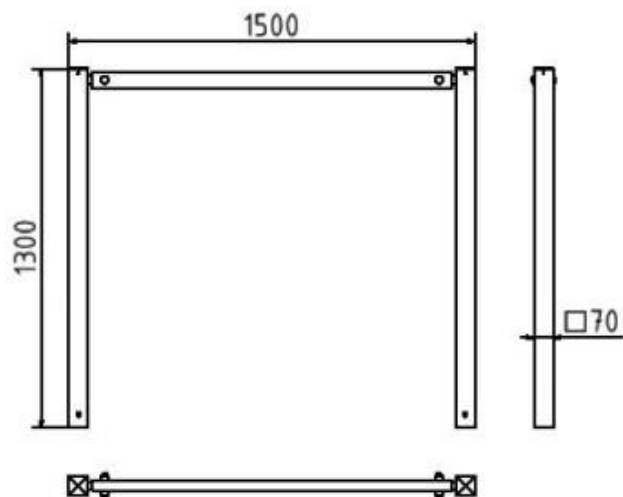


Artikelnummer: 414_15

Artikel: Wegesperren feststehend, zusammenschraubbar mit Oberholm, feuerverzinkt, Gesamtbreite: 1500 mm



Technische Daten:

Gewicht: 19,50 kg/St

Material: Stahl S235 JR

Oberfläche: Feuerverzinkung nach DIN ISO 1461

Beschreibung:

Wegesperren feststehend zusammenschraubbar, inkl. Schrauben mit Oberholm, feuerverzinkt, Gesamtbreite: 1500 mm